

ارتینگ و دستور العمل های اشتباه نظام مهندسی

در سال 1380 بنا بدرخواست ریاست جمهوری اسلامی ایران و ملاقات وزیر محترم وزارت صنعت و معدن و تجارت و سفیر محترم سفارت جمهوری اسلامی ایران جلسه ای با حضور اساتید و پزشکان فارغ التحصیل آلمان در انجمن VIHA واقع در شهر بن برقرار و در مورد انتقال دانش آموخته کشور آلمان و انتقال آن به ایران دعوت بعمل آمد.

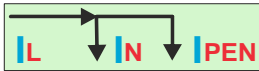
در مورد انتقال صنعت برق کشور آلمان و معرفی اینجانب که دارای کارخانه تولیدی رله های حفاظتی و ایمنی بنام شرکت زهرا و دارای سه اختراع به ثبت رسیده میباشم. وزیر صنایع درخواست نمودند بخاطر تعداد زیاد مرگ و میر ناشی از برق گرفتگی در ساختمان و صنایع ایران اینجانب همکاری بنمایم.

با برقراری 14 سمینار آموزشی صنعت برق در سراسر ایران بخصوص سیستم حفاظتی و ایمنی برق (ارتینگ) سعی نمودم گزارشات کاملی را در اختیار هموطنان محترم قرار بدهم که از جمله یکی از آنها برای پتروشیمی و برق های منطقه ای تهران و غیره در سالن آمفی تآثر تهران با حضور بیش از 675 نفر و یا بیشتر که لیست مدعوین در سمینار آموزشی وبسایت در ارتینگ و سمینارهای آموزشی ردیف پنجم بنام سمینار ارتینگ پتروشیمی میباشد.

پس از بحث و بررسی و قبول موافقت اینجانب در تاریخ 1380/ 04 /02 سمینار پتروشیمی برقرار و از جمله اعضای مقررات ملی ساختمان های ایران آقای مهندس موسسیان و همکارانشان حضور داشتند و اینجانب افتخار آشنائی با ایشان را زمان همکاری با زمینس ایران داشته و کتاب مقررات ملی ساختمان های ایران را مطالعه و درخواست تکمیل و بر طرف نمودن نواقصات آنرا در مورد ارتینگ نموده بودم. در این جلسه با حضور افراد مدعوین در آن زمان از آقای مهندس موسسیان سؤال نمودم که آیا یکی از این مباحث ارتینگ در ایران انجام میشود که در پاسخ

فرمودند خیر

در جلسات بعدی با یکی از مدیران برق های منطقه ای تهران بزرگ که متأسفانه عضو نظام مهندسی نیز میباشد در مورد ارتینگ بحثی انجام گرفت که ایشان مدعی بودند که هادی خنثی (ارتینگ PEN) که به نول ترانسفورماتور متصل و هم کار نول N و ارتینگ PEN را انجام میدهد را میتوان بجای نول N نیز مورد استفاده قرار و حتی در پیش نویس مقررات ملی ساختمان مبحث 13 ردیف 2-3-41 صفحه 12 وجود که نظرات ایشان بدلیل عدم آموزش ارتینگ مورد تعجب و تأسف اینجانب قرار گرفت.



راهنما 1: رجوع شود به قوانین اولیه الکتریسیته و ایمنی در برق $IPEN = IL - IN$

جریان نشتی = جریان فاز - جریان نول

راهنما 2: بجای جریان باقیمانده کنترل جریان اشتباهی و یا نشتی جریان جایگزین شود

راهنما 3: متن در صفحه 83: ردیف 13-9-2 دستورالعمل های اشتباه نظام مهندسی (حمام ها در منزل و هتلها و نظایر آن پریزهای مخصوص) که مجهز به ترانسفورماتور ایمنی دارای دو سیم پیچ جدا گانه بنام ریش تراش میباشد را حذف ننمائید. زیرا هرگز نباید در ساختمان از پریزهای بدون ارتینگ بنام معروف ریش تراش استفاده شود حتی اگر مجهز به ترانس ایزوله باشند. هنگام استفاده از ترانس ایزوله V 24/220 و یا V 220/220 میبایستی مابین ایزولاسیون بوبین پریمر و زکندر !!! ورق مسی جهت ارت نمودن وجود داشته و ترانس ایزوله در مقابل رطوبت و نصب در هوای آزاد باید حتما رزین شده باشد. (sealing compound)

راهنما 4: نظام مهندسی هرگز اجازه ندارد مقررات ملی ساختمان های ایران را بعلت عدم صلاحیت بعنوان:

استاندارد ملی کشور تلقی و حد اقل تفاوت N و PEN و PE را باید بداند

خطا 1 - درب و پنجره و دیوار در ساختمان هر یک کاربرد جداگانه ای را دارند و

نباید از پنجره و یا از روی دیوار وارد ساختمان شد

خطا 2 - کابل N و PEN و PE نیز هر یک کاربرد جداگانه ای را دارند و

هرگز نباید PEN و PE را بجای نول N مورد استفاده قرار داد

زیرا میبایست با اداره استاندارد های ملی کشور وارد بحث و گفتگو شد و بخاطر عدم برقراری انشعابات برق مشترکین توسط برق های منطقه ای بدون ارتینگ و اجباری بودن ایمنی و حفاظتی ارتینگ باید :

- از تولیدات لوازم برقی بدون ارتینگ در کشور توسط وزارت صنعت و معدن و تجارت جلوگیری نمود.
- از واردات لوازم برقی بدون ارتینگ توسط تجار سود جو که به کشور وارد مینمایند توسط وزارت صنعت و معدن و تجارت جلوگیری نمود.
- فروش لوازمات برقی بدون ارتینگ توسط اتاق اصناف تهران و ایران در کشور را باید ممنوع و جلوگیری و به خریداران

لوازم برقی در مطبوعات در مورد خطرات و جلوگیری از سوانح مرگ و میر ناشی از برق‌گرفتگی اطلاع رسانی نمود.
4. از وزارت دادگستری بعنوان (قانونگذار) تدوین قانون برای (سیستم ایمنی و حفاظتی (ارتینگ)) درخواست نمود که بتواند بهتر و سریعتر به پرونده های شکایات مردمی بیش از 15.000 نفر مرگ و میر ناشی از برق‌گرفتگی در ده سال گذشته را رسیدگی و متخلفین را طبق قانون جریمه و از واردات و تولید لوازم برقی بدون ارتینگ بصورت قانون جلوگیری نماید امید است قانون سیستم ایمنی و حفاظتی (ارتینگ) در کشور جمهوری اسلامی ایران به تصویب مجلس شورای اسلامی ایران برسد که مورد رضایت و خرسندی ملت شریف ایران و کلیه همکاران و برقکاران کشور خواهد بود.

مثال:

چنانچه راننده ای در حضور پلیس از خیابان یکطرفه حرکت و قانونی وجود نداشته باشد پلیس نمیتواند راننده را جریمه نماید. در تمام ساختمان های سازمان استاندارد های ملی و تمام ساختمان های اداری کشور و بخصوص برق تهران و برق های منطقه ای در کشور سیستم ارتینگ و بهره برداری از آن بطور ناقص اجرا که بعلت عدم آموزش مدیران و مهندسين نظام مهندسی و برق های منطقه ای میباشد.

در سمینار آموزشی ای که در سازمان ملی استاندارد کرج در سال 1381 در مورد ایمنی و حفاظت جلوگیری از خطرات انرژی الکتریکی برقرار و گزارش دادم متأسفانه افرادی در سازمان استاندارد ملی کشور در کرج و چمن محوطه سازمان دچار:

مرگ و میر ناشی از برق گرفتگی شده اند که مایه تأسف و آبروریزی میباشد زیرا

عالم آنست که خود بکند نه بگوید به خلق و خود نکند

و طبق دستور قرآن کریم!سوره بقره 44

(أَتَأْمُرُونَ النَّاسَ بِالْبِرِّ وَتَنْسَوْنَ أَنفُسَكُمْ وَأَنْتُمْ تَتْلُونَ الْكِتَابَ)

سازمان استاندارد ملی کشور و برقهایی منطقه ای، نظام مهندسی، وزارت کار، اتاق اصناف

شما که مردم را به نیکو دعوت مینمائید

اول خود باید سیستم ایمنی و حفاظتی ارتینگ را در ساختمان و محوطه چمن های سازمان انجام بدهید

سیم کشی و کابل کشی و انشعابات ارتینگ که 70 الی 80 سال پیش بطور ناقص در کلیه ساختمان و محوطه و چمن و انشعابات چراغ های روشنایی حتی در شهرها و غیره در اداره استاندارد های ملی کشور و سایر ساختمان های اداری و ابنیه کشور و شهر داری ها انجام گرفته باید فوراً اصلاح و بروز رسانی تبدیل که مایه پیشرفت و اجرای تاسیسات صنعت برق در ساختمان های کشور شود تا شرکت های تاسیساتی و برقکاران و مقاطعه کاران و برق های منطقه ای برخلاف دستورالعمل های اشتباه توانیر و نظام مهندسی، وزارت کار، رفاه اجتماعی و صنعت و معدن، و عدم آموزش و تدریس قوانین اولیه ایمنی و حفاظت در مقابل خطرات انرژی الکتریسیته و تدریس کمک های اولیه در مدارس برای نجات مسدومین برق‌گرفتگی و تابعیت از آن بخصوص اتاق اصناف

ایجاد شغل و درآمد برای مهندسین و کارگران پر ارزش کشور بجای مسافر کشی و بیکاری شود.

سازمان استانداردهای ملی کشور و نظام مهندسی و شهرداری ها و اتاق اصناف و برق های منطقه ای Update باشید

بازرسان و متخصصین خارجی از پیشرفت صنعت برق کشور و رعایت استاندارد ارتینگ در ملاقات هایشان حتما در مطبوعات و استانداردهای بین المللی خارج گزارش خواهند داد که مورد تحسین ملت شریف ایران و برقکاران کشور خواهد بود.

راهنما 5

تقاضا میشود که سازمان استانداردهای ملی ایران و نظام مهندسی طی بخشنامه ای به کلیه صنعتگران برق کشور بخاطر پیشرفت و اجرای صنعت برق کشور به کارگران برقکار و مقاطعه کاران کشور اعلام نماید که کلیه تاسیسات برقی باید طبق نقشه های فنی و (استفاده از برنامه های نقشه کشی) مورد اجرا و جزو مدارک ساختمان و تأیید کتبی مجری آن قرار بگیرد.

زیرا با بازدید های متعددی حتی از شبکه توزیع برق کشور از برق های منطقه ای متوجه گردیدم که هیچگونه نقشه های شبکه توزیع در انشعابات برق کشور وجود ندارد و انشعابات را بطور دلخواه بدون هیچگونه شماره بندی و کد و آدرس انجام و نمیتوان مصارف انرژی شبکه برق کشور را کنترل و بروز رسانی و هوشمند سازی تبدیل که مایه تأسف میباشد.

هوش و ذکاوتی که در وجود تمام ایرانیان در سوره محمد (ص) آیه سوم برخلاف اعراب وجود دارد

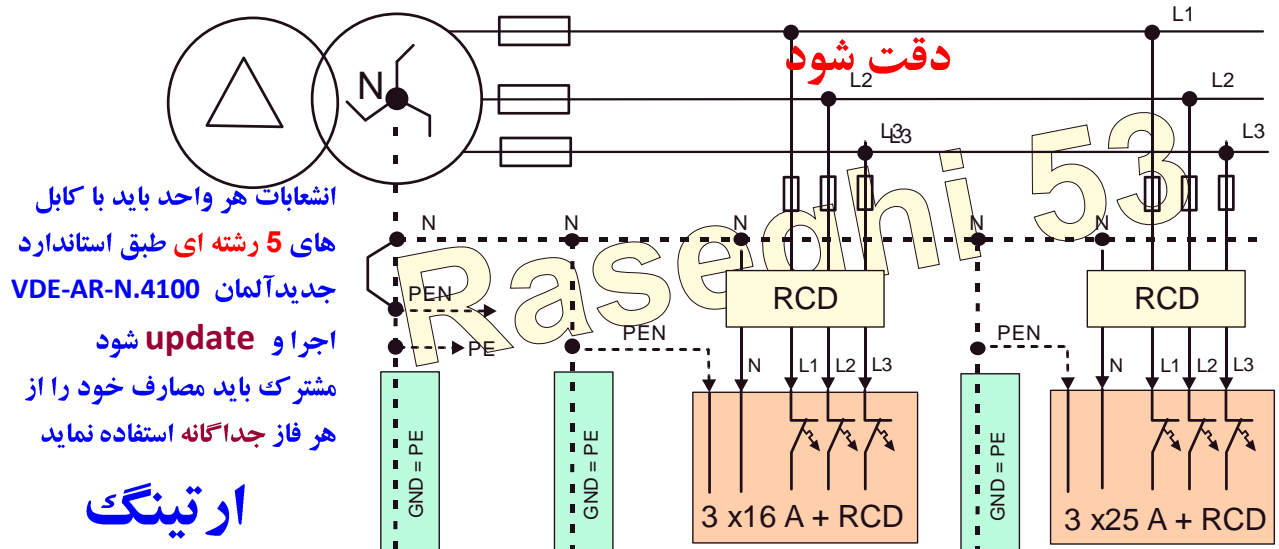
احتیاج به تعلیم و آموزش استادکار با تجربه و دوره دیده ای را دارد

که میتوان با همت و پشتکار هموطنان برقکار طبق دستورات قرآن کریم

چنانچه علم در ستاره ثریا باشد ایرانیان میتوانند به آن دسترسی یافته و با الطاف الهی موفق و پیروز گردند

خوشبختانه امروزه با تجدید و تدوین مقررات ملی ساختمان های ایران با همت و کوشش متخصصین و مهندسين بر ارزش کشور بدون دخالت مدیران سابق میتوان امیدوار بود که تغییرات و تحولاتی در راه پیشرفت صنعت برق ساختمان در راه اجرا انجام و تقاضا میشود با این همت و کوشش سعی شود که این اقدامات را در سراسر کشور بخصوص در شهرستانها و دهات و نقاط محروم کشور بیشتر اجرا و هرگز نباید با استعداد ایرانی مان اجازه دهیم که این کشتی شکسته که مدیران و وزرای سابق برایمان به ارث گذاشته اند غرق و یا به گل نشسته و حتما با الطاف الهی بروز رسانی تبدیل خواهیم نمود. (update)

بدین منظور تقاضا میشود مقداری از مطالب را طبق نقشه های فنی زیر در اختیار کارگران برقکار و مقاطعه کاران قرار داده بشود.



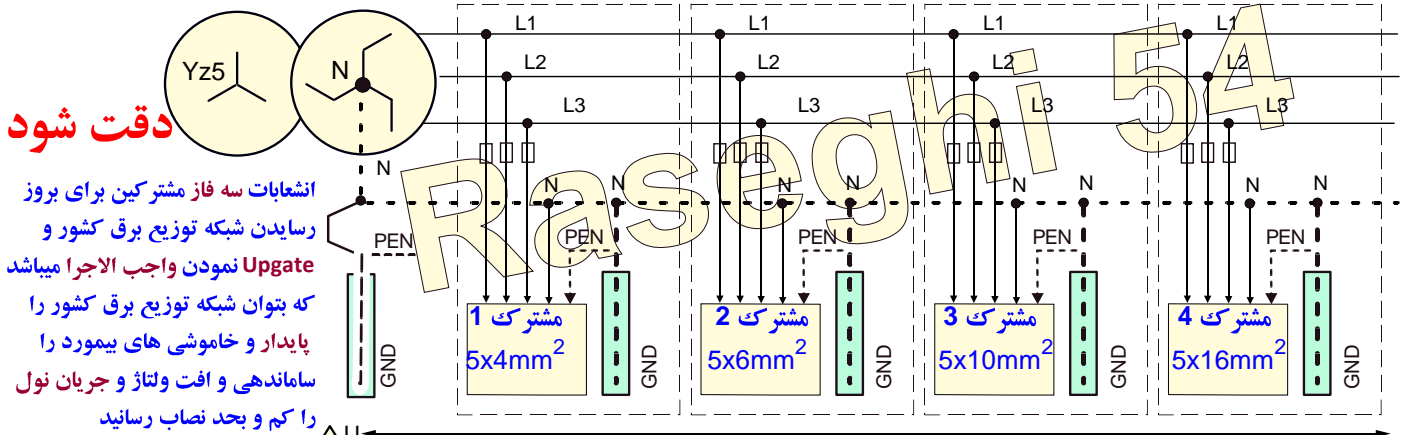
انشعابات هر واحد باید با کابل های 5 رشته ای طبق استاندارد جدید آلمان VDE-AR-N.4100 اجرا و update شود مشترک باید مصارف خود را از هر فاز جداگانه استفاده نماید

ارتینگ

توانیر و نظام مهندسی update شوید و مانند دیگر کشور های پیشرفته برای مشترکین انشعاب سه فاز برقرار نمائید

در تمام انشعابات باید کابل نول N به PE (سیستم زمین) فقط یک مرتبه در زیر کنتور که مشترکین بخاطر سیستم حفاظت و ایمنی PEN (ارتینگ) را ایجاد نموده اند PEN را به تمام تاسیسات و اسکلت ساختمان و بخصوص بدنه تمام فلزات دستگاه های برقی بصورت انشعابی با شینه های تساوی ولتاژ و نه زنجیره ای متصل نمایند. بدین سبب میتوان از اهمال کاری و افتضاحات شبکه توزیع برق کشور که کارگران برقکار جابجائی نول و فاز را بدون دقت انجام که عدم قبول مسؤلیت مدیران بی همت و بی اطلاع میباشد میتوان براحتی با کمک مقاطعه کاران و کارگران پر ارزش کشور از بروز رسانی شبکه توزیع برق کشور و از سوانح جلوگیری نمود (پیشرفت صنعت برق کشور)

انشعاب هر مشترک باید از انشعابات توزیع کننده (برق های منطقه ای) سه فاز چهار رشته ای L1- L2- L3+ N تا تابلوی کنتور مشترکین باشد و مشترک باید سیستم ایمنی و حفاظتی خود را انجام و نول N توزیع کننده را فوراً به ارتینگ PE متصل و انشعاب ارتینگ PEN را ایجاد و سپس PEN را به تمام فلزات ساختمان بطریقه انشعابات شعاعی و نه زنجیره ای با شینه های تساوی ولتاژ متصل گرداند از تابلوی کنتور باید انشعابات هر مشترک برای هر آپارتمان پنج سیمه L1- L2- L3 + N + PEN اجرا شود. امید داریم توانیر و برق های منطقه ای update شوند و از انشعابات تک فاز که بسیار قدیمی و خسارت آفرین میباشد خودداری نمایند.



انشعابات سه فاز مشترکین برای بروز رسیدن شبکه توزیع برق کشور و Upgate نمودن واجب الاجرا میباشد که بتوان شبکه توزیع برق کشور را پایدار و خاموشی های بیمورد را ساماندهی و افت ولتاژ و جریان نول را کم و بحد نصاب رسانید

ΔU تفاوت ولتاژ در ارتینگ و انشعابات باید با کابل های پنج رشته ای مفتولی از نوع NYM و ایزولاسیون 1000 V بر قرار بشوند.

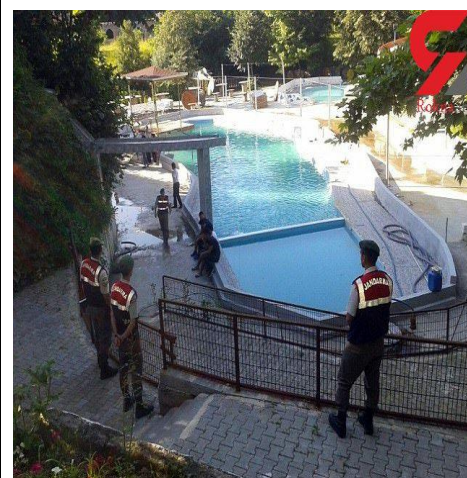
پس از متصل نمودن نول N شبکه توزیع برق به زمین PE هر مشترک دارای انشعاب حفاظتی زمین PEN مخصوص به خود میباشد هرگز نباید از یک PEN بخاطر صرفه جویی برای دو مشترک استفاده شود زیرا با خطرات و سوانح توأم خواهد بود مانند هر مشترکی که دارای قفل و کلید ساختمان مخصوص بخود و بخصوص ارتینگ ایمنی و حفاظتی خصوصی ساختمان خود باید داشته

و نباید ارتباطی مابین ارتینگ ساختمان مجاور و ساختمان خود برقرار بشود.
 کلیه نقشه های تاسیسات برق ساختمان جزو اسناد و مدارک ساختمان میباشد که پیمانکار باید برای اثبات
 در مواقع بروز سوانح در مراجع قانونی با قبض دریافت از مالکین در دست داشته باشد.
 (این موضوع متأسفانه مربوط به نقطه ضعف و عدم همکاری اتاق اصناف تهران و ایران و نظام مهندسی
 و وزارت کار و وزارت مسکن و بخصوص شهرسازی کشور میباشد.)

نظرات رازقی

تفاوت سیم نول N و ارت PEN / (خلاصه متن سیستم ایمنی برق)

کابل نول حامی جریان و هرگز نباید قطع و یا به بدنه مصرف کننده متصل و باید به زمین (ارتینگ PE) وصل شده باشد
 کابل ارتینگ PEN مخصوص سیستم ایمنی و حفاظتی و هرگز نباید برقدار و جریان برق را رله کنترل جریان نشنی RCD
 باید فوراً قطع بنماید. $IPEN \text{ Earth fault current} = IL - N$ = جریان نول = جریان نشنی



گزارشات روزنامه رکنا:
 پنج نفر بر اثر برق گرفتگی در استخر پارک آبی ترکیه جان خود را از دست دادند+فیلم و عکس در اینترنت
 علت این سوانح عدم آموزش و تعلیم و رعایت قوانین استاندارد ها و استفاده
 از رله های ایمنی و حفاظتی RCD (ارتینگ) که طبق قوانین بین المللی
 شهر سازی واجب الاجرا میباشد که شهرداری های کشور و نظام مهندسی
 رعایت نموده و با زیر پا گذاستن قوانین اولیه الکتریسیته اجازه بهره برداری
 به استخرهای عمومی را داده و خود در پارک ها و مراکز تفریحی و آبناها
 از رله های ایمنی و حفاظتی RCD متأسفانه استفاده و اجرا نمی نمایند.

سازمان نظام مهندسی ساختمان های کشور
 کنترل و نظارت و بررسی ساخت و ساز ساختمان های کشور
 از لحاظ ایمنی و حفاظت به عهده شما میباشد که باید UPDATE شوید

نمونه سیستم ارتینگ که مجریان خودسرانه انجام داده اند





آتش سوزی
ترانس نزدیک
ساختمان های
مسکونی



نمونه ای از ساختمان سازی و دکل روشنایی برق در داخل ساختمان های کشور
اغلب این افصالات بعلت عدم رعایت و کنترل قانون استاندارد و عدم همکاری شهرداری و برقهایی منطقه ای و وزارت مسکن و شهر
سازی و وزارت کشور ، بخصوص مدیران و مسئولین وظیفه شناس بی همت نظام مهندسی میباشد

نظام مهندسی Update باش

گزارش متخصصین خارجی:

در مورد دستورالعمل های اشتباه و عدم نظارت نظام مهندسی:
در هیچ کشوری ندیدم که ارگان های نظام مهندسی و مسکن سازی
با زیر پا گذاستن قوانین اولیه الکتریسیته
دستور العمل های اشتباهی را برای اجرای تاسیسات ایمنی و حفاظتی ساختمان
ابلاغ و ساختمان هائی با
نواقصات و اشکال نامبرده ساخته شده باشد